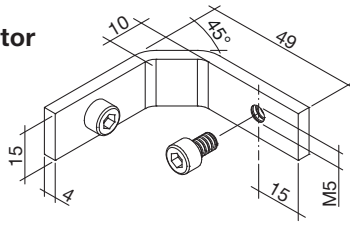
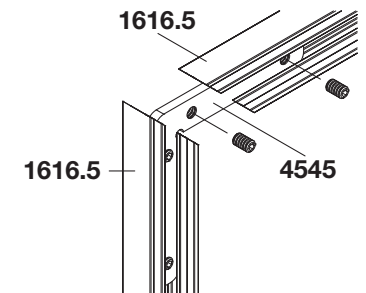
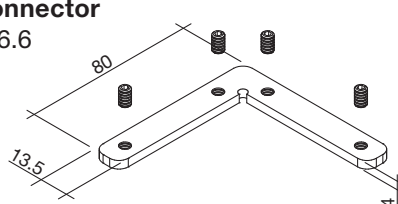
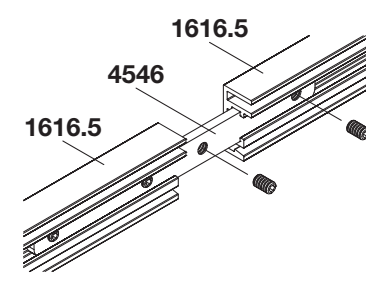
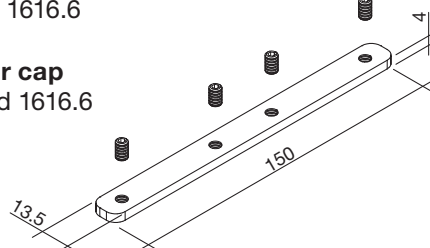
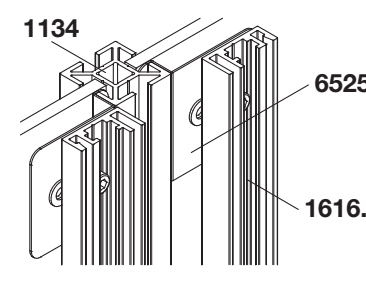
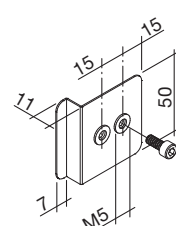
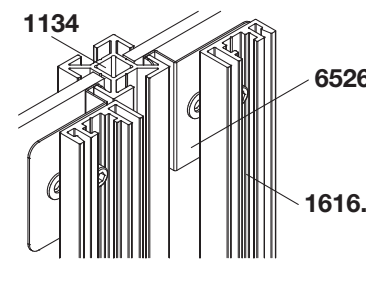
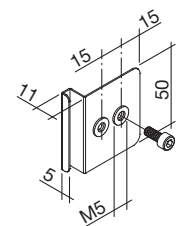
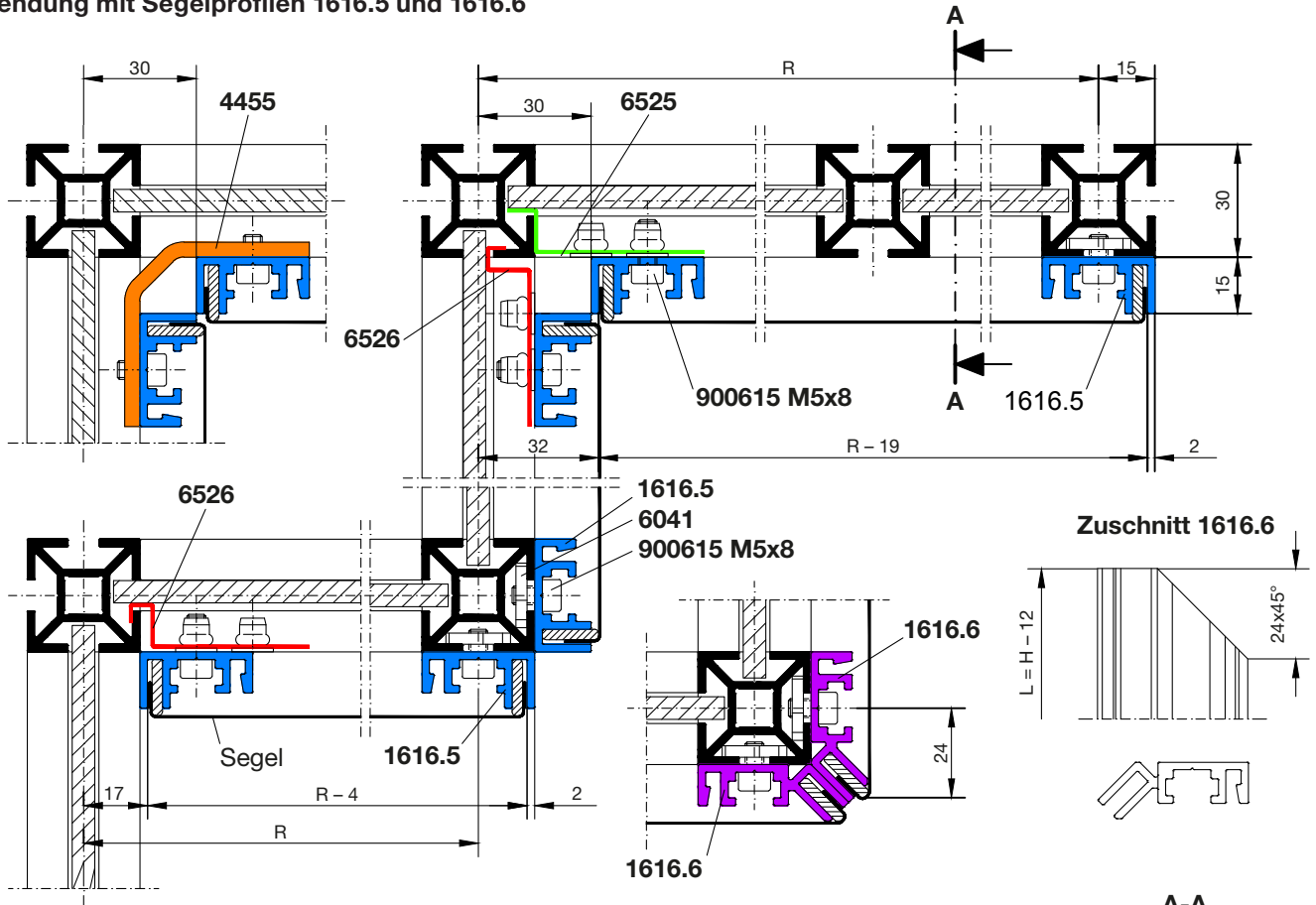
	<p><b>Eckverbinder komplett</b> für Profil 1616.5</p> <p><b>Complete corner connector</b> for profile 1616.5</p>  <p>Stahl rostfrei/stainless steel <span style="float: right;">0,045 kg/pc</span></p>	<p style="text-align: right;"><b>4455</b></p>
	<p><b>Eckwinkel komplett</b> für Profile 1616.5 und 1616.6</p> <p><b>Complete mitre-joint connector</b> for profile 1616.5 and 1616.6</p>  <p>Stahl rostfrei/stainless steel <span style="float: right;">0,063 kg/pc</span></p>	<p style="text-align: right;"><b>4545</b></p>
	<p><b>Verbindungsplatte komplett</b> für Profile 1616.5 und 1616.6</p> <p><b>Complete connector cap</b> for profiles 1616.5 and 1616.6</p>  <p>Stahl rostfrei/stainless steel <span style="float: right;">0,065 kg/pc</span></p>	<p style="text-align: right;"><b>4546</b></p>
	<p><b>Halteblech komplett</b> für Profile 1616.5 und 1616.6</p> <p><b>Complete plate clamp</b> for profiles 1616.5 and 1616.6</p>  <p>Federstahl/spring steel <span style="float: right;">0,026 kg/pc</span></p>	<p style="text-align: right;"><b>6525</b></p>
	<p><b>Hakenblech komplett</b> für Profile 1616.5 und 1616.6</p> <p><b>Complete hook clamp</b> for profiles 1616.5 and 1616.6</p>  <p>Federstahl/spring steel <span style="float: right;">0,026 kg/pc</span></p>	<p style="text-align: right;"><b>6526</b></p>

	<p><b>Segelprofil</b> passende Verbinder 4545, 4546</p> <p><b>Canvas profile</b> matching connector 4545, 4546</p> <p>Aluminium <span style="float: right;">0,456 kg/m</span></p>	<p style="text-align: right;"><b>1616.5</b></p>
	<p><b>Segelprofil</b> passende Verbinder 4545, 4546</p> <p><b>Canvas profile</b> matching connector 4545, 4546</p> <p>Aluminium <span style="float: right;">0,518 kg/m</span></p>	<p style="text-align: right;"><b>1616.6</b></p>
	<p><b>Profilhalter komplett</b> für Profile 30 mm inkl. Nutenstein 6041 und Zylinder-Schraube 900615</p> <p><b>Profile holder complete</b> for 30 mm profiles, incl. slot nut 6041 and hex socket head cap screw 900615</p> <p>Aluminium <span style="float: right;">0,012 kg/m</span></p>	<p style="text-align: right;"><b>5358</b></p>
	<p><b>Salmiaknutenstein</b> Gewinde M5 für 8,2 mm Nuten</p> <p><b>Salmiak sliding block</b> thread M5 for 8,2 mm grooves</p> <p>Stahl verzinkt/galvanised steel <span style="float: right;">0,004 kg/m</span></p>	<p style="text-align: right;"><b>6041</b></p>
	<p><b>Zylinderschraube mit Innensechskant</b> M5x8</p> <p><b>Hex socket head cap screw</b> M5x8</p> <p>Stahl verzinkt/galvanised steel</p>	<p style="text-align: right;"><b>900615</b></p>

Anwendung mit Segelprofilen 1616.5 und 1616.6



Max. Abstand zwischen Profilbefestigungen 1000mm

