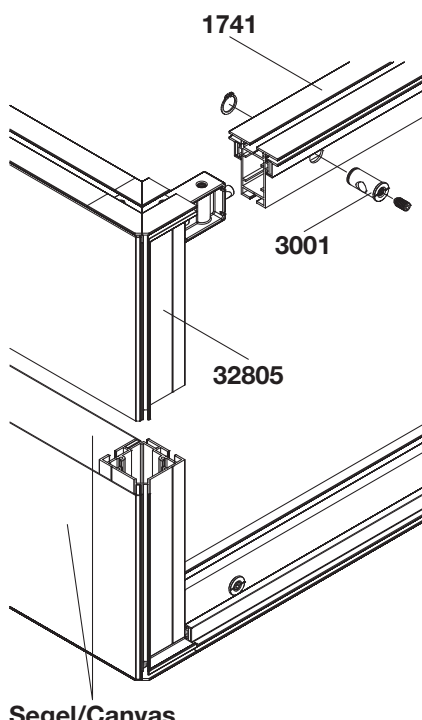
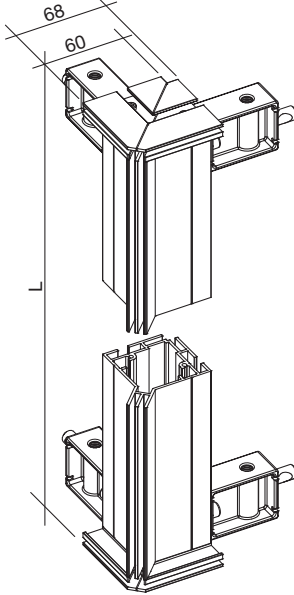
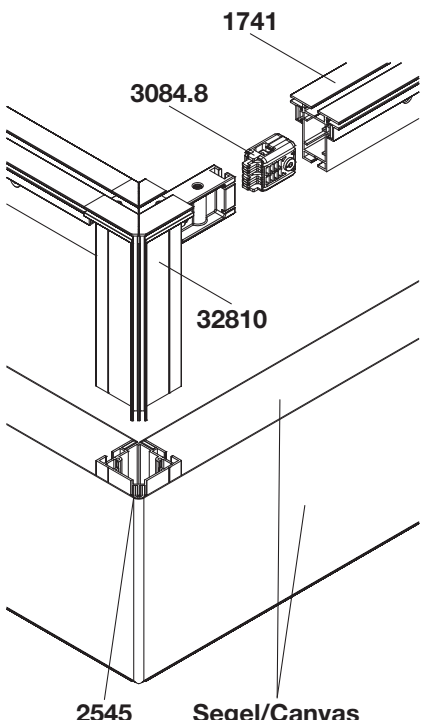
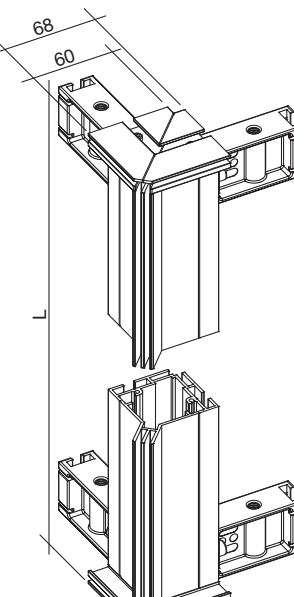
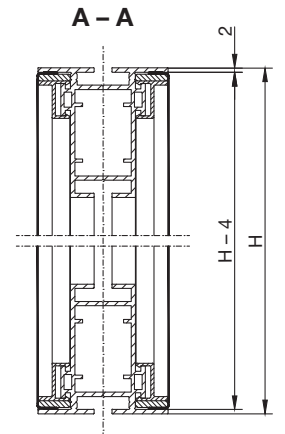
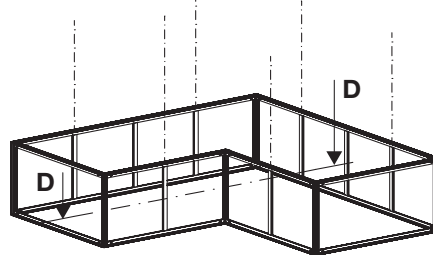
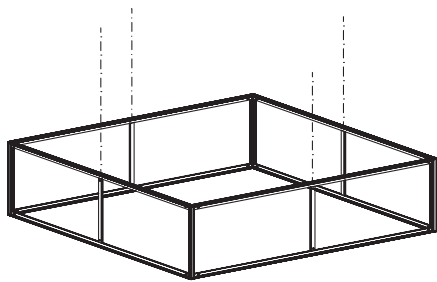
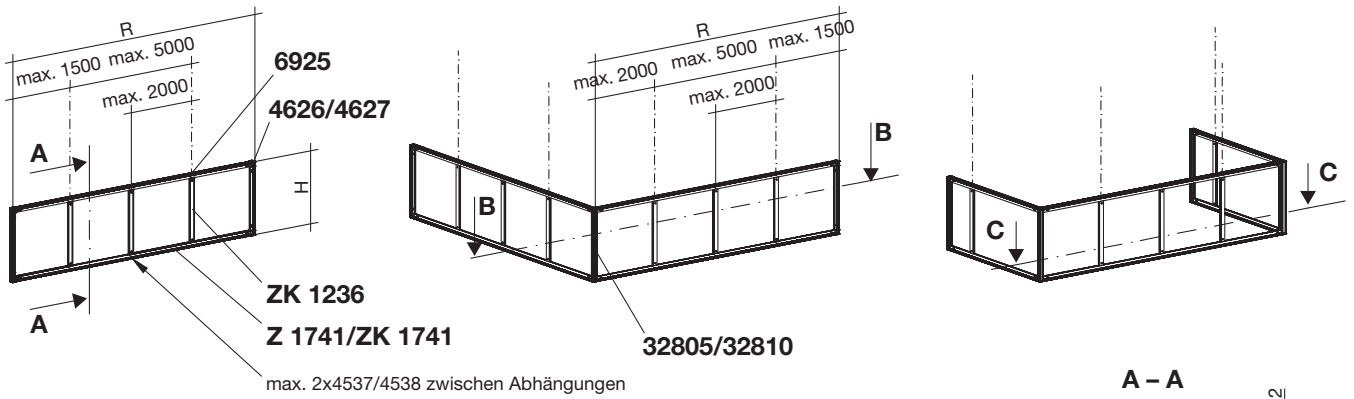


	<p>Rahmenprofil 60flex komplett beids. Verschluss 3001 passender Eckverbinder 4626 ohne Hakenband 2168.3</p> <p>Frame profile 60flex complete both sides lock 3001 for corner connector 4626 without hook tape 2168.3</p>	<p>Z 1741</p>
	<p>Rahmenprofil 60flex komplett beids. Verschluss 3084.8 passender Eckverbinder 4627 ohne Hakenband 2168.3</p> <p>Frame profile 60flex complete both sides lock 3084.8 for corner connector 4627 without hook tape 2168.3</p>	<p>ZK 1741</p>
	<p>U-Profil für Profil 1167</p> <p>U-profile for profile 1167</p>	<p>2545.3</p>

 <p>1741</p> <p>3001</p> <p>32805</p> <p>Segel/Canvas</p>	<p>Eckprofil für Bolzenverschluss komplett passendes Profil 1741, passendes Nutenfüllprofil 2545 passender Verschluss 3001</p> <p>Corner profile for pin lock complete for profile 1741, for suitable groove filling profile 2545 for lock 3001</p>  <p>68</p> <p>60</p> <p>Aluminium</p>	<p>32805</p>
 <p>1741</p> <p>3084.8</p> <p>32810</p> <p>2545</p> <p>Segel/Canvas</p>	<p>Eckprofil für Klinkenverschluss komplett passendes Profil 1741, passendes Nutenfüllprofil 2545 passender Verschluss 3084.8</p> <p>Corner profile for lock complete for profile 1741, for suitable groove filling profile 2545 for lock 3084.8</p>  <p>68</p> <p>60</p> <p>Aluminium</p>	<p>32810</p>

	<p>Profilverbinder für Bolzenverschluss komplett passend in Rahmenprofil 1741, 1741.2 passender Verschluss 3001</p> <p>Profile connector for pin lock complete fits in frame profiles 1741, 1741.2 for lock 3001</p>	<p>4537</p>
	<p>Profilverbinder für Klinkenverschluss komplett passend in Rahmenprofile 1741, 1741.2 passender Verschluss 3084.8</p> <p>Profile connector for lock complete fits in frame profiles 1741, 1741.2 for lock 3084.8</p>	<p>4538</p>
	<p>Zink-Druckguss / zinc die-casting</p> <p>1,187 kg / pc</p>	<p>Zink-Druckguss / zinc die-casting</p> <p>1,393 kg / pc</p>

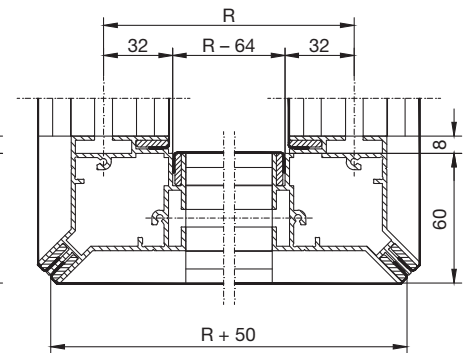
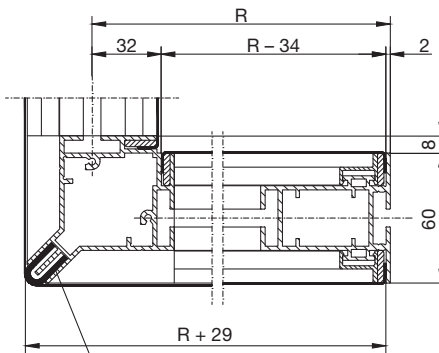
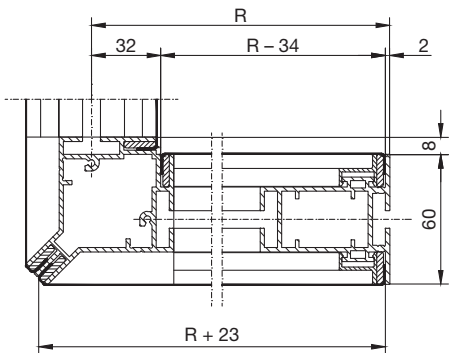
Rastermasse Blende SYMA-XWALL60flex



B - B

B - B

C - C

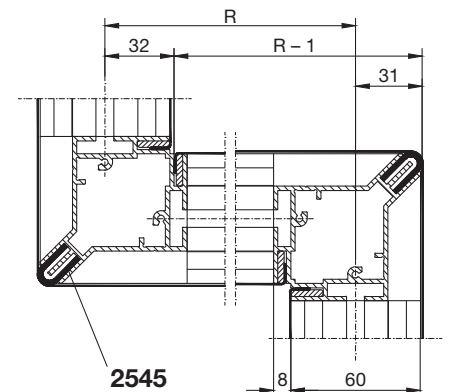
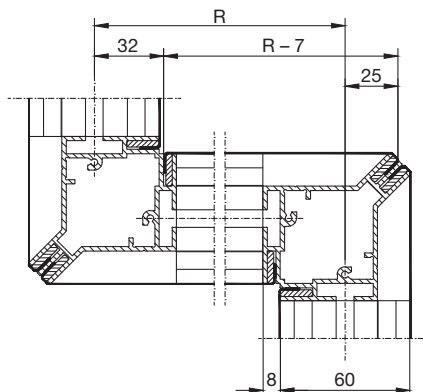
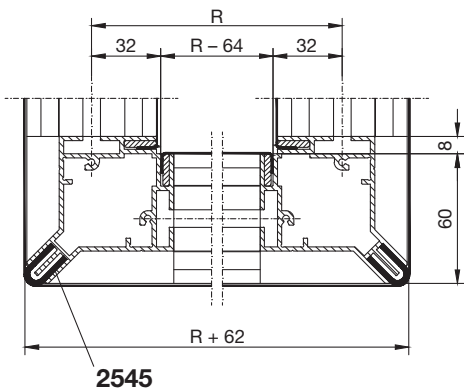


2545

C - C

D - D

D - D



2545

2545