



# DIMENSIONS - composants système SYMA

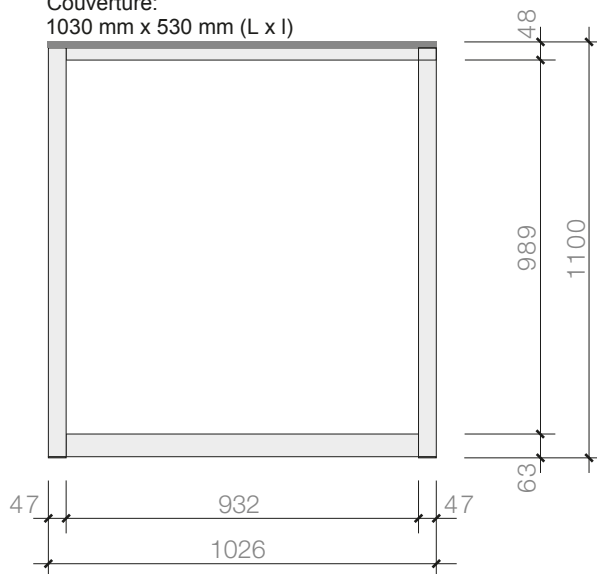
Informations concernant les dimensions des composants système SYMA avec dimensions pour la préparation graphique

## SYMA - Comptoir / article - 135

### Vue de face

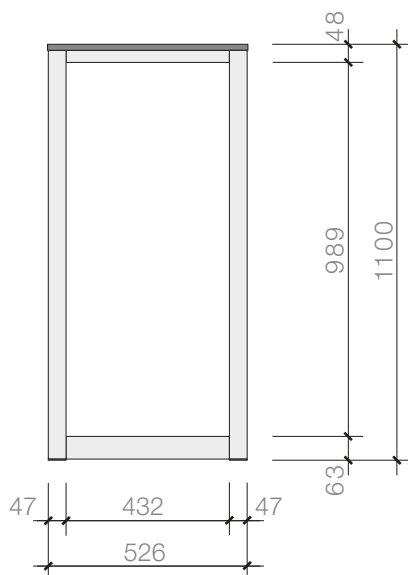
### Graphique - cote

Couverture:  
1030 mm x 530 mm (L x l)



947 x 1005 mm

### Vue latérale



447 x 1005 mm